

VENÂNCIO



SUPER FRITADORES

Modelos a Gás
SFG112 | SFG212
Modelos Elétricos
SFE112 | SFE212
SFAO4 | SFAO5
SFAO6

*modelos elétricos



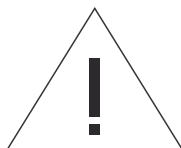
MANUAL DE INSTRUÇÕES

www.venanciometal.com.br

SEGURANÇA

Instruções Importantes de Segurança

ESTE MANUAL CONTÉM IMPORTANTES INFORMAÇÕES DE SEGURANÇA; LEIA ATENTAMENTE E GUARDE PARA FUTURAS REFERÊNCIAS.



Os contatos de nossa assistência estão na contracapa deste manual. Mantenha-o sempre à mão para qualquer necessidade.

Este é o símbolo de alerta de segurança. Todas as mensagens de segurança virão após este símbolo e a mensagem “ADVERTÊNCIA” e/ou “PERIGO” e/ou “IMPORTANTE”. Estas palavras significam:

ADVERTÊNCIA

Todas as mensagens de segurança mencionam qual é o risco em potencial, como reduzir a chance de se ferir e o que pode acontecer se as instruções não forem seguidas.

PERIGO

Existe risco de você perder a vida ou de ocorrerem danos graves se as instruções não forem seguidas corretamente.

IMPORTANTE

São informações essenciais, que devem ser seguidas em relação ao produto.

Avisos de Segurança

- A instalação deve ser realizada de acordo com as instruções do fabricante e por pessoas qualificadas e autorizadas;
 - Para eventuais reparos, entre em contato exclusivamente com um assistente técnico autorizado pelo fabricante e solicite peças de reposição originais;
 - Antes de colocar o equipamento em funcionamento, e cada vez que houver alguma dúvida sobre este, o usuário tem o dever de ler e compreender detalhadamente este manual;
 - Instale o equipamento em um local onde haja espaço físico suficiente para o perfeito manuseio do equipamento;
-

- Se, ao usar o equipamento, for observada alguma anormalidade em seu funcionamento, interrompa o uso e acione um assistente técnico autorizado para a correção do problema;
 - Retire o equipamento da tomada quando: não estiver em uso, antes de efetuar qualquer manutenção ou reparo no produto e para limpá-lo;
 - Nunca desligue o equipamento da tomada puxando pelo cabo elétrico;
 - Jamais utilize o seu equipamento sem antes ter efetuado o correto aterramento;
 - Evite choques elétricos, uma vez que podem causar falhas e mau funcionamento do equipamento;
 - Não instale o produto próximo de fontes quentes;
 - Nunca altere as características originais do equipamento;
 - Não use extensões;
 - Não use adaptadores, benjamin ou T's;
 - Não prenda, torça ou amarre o cordão de alimentação;
 - Use duas ou mais pessoas para mover e instalar;
 - No caso de uma eventual falta de energia, desligue imediatamente o equipamento.
-

Dicas importantes

- Conservar com cuidado este manual para qualquer consulta futura;
 - Para localizar informações sobre este produto, manual de instruções, dicas de uso, e o endereço da autorizada mais próxima de você, acesse nosso site (www.venanciometal.com.br), pois nele você encontrará a listagem completa destas informações e das assistências autorizadas com o respectivo endereço e telefone;
 - A não observação das instruções do manual do consumidor quanto às condições de instalação do produto invalidará sua garantia;
 - Jamais utilize o equipamento se ele estiver danificado ou não estiver funcionando corretamente. Neste caso, entre em contato com o fabricante ou autorizada;
 - Higienizar diariamente o produto após o uso, utilizando detergente neutro.
 - Evite que água entre em contato com os componentes elétricos;
 - Não armazene no produto medicamentos, produtos tóxicos ou químicos, pois podem contaminar os alimentos;
 - Não utilize equipamentos elétricos dentro do aparelho, salvo os recomendados pelo fabricante;
 - O fabricante reserva-se o direito de modificar a qualquer momento e sem aviso prévio o conteúdo deste manual.
-

IMPORTANTE

Não armazene álcool, gasolina ou qualquer outro líquido ou vapor inflamável próximo ou dentro de seu produto, isso pode gerar consequências graves, sendo a contaminação de alimentos e/ou riscos de explosão;

Este aparelho não se destina a utilização por pessoas (inclusive crianças), com capacidade físicas, sensoriais ou mentais reduzidas, ou por pessoas com falta de experiência e conhecimento, a menos que tenham recebido instruções referentes à utilização do aparelho ou estejam sob a supervisão de uma pessoa responsável pela sua segurança;

Evite acidentes: após desembalar o produto, mantenha o material da embalagem fora do alcance de crianças. Recomenda-se que as crianças sejam vigiadas para assegurar que elas não estejam brincando com o produto, mesmo estando desligado.

ADVERTÊNCIA

Se o cabo de alimentação estiver danificado, este deve ser substituído somente pelo fabricante ou agente autorizado, a fim de evitar riscos.

IMPORTANTE

Nº de série do produto encontra-se no final do manual.

ÍNDICE

1. INTRODUÇÃO	7
2. AVISOS IMPORTANTES	7
3. INSTALAÇÃO	9
Modelos Elétricos (SFE112 / SFE212 / SFA04/ SFA05 / SFA06)	9
Modelos a Gás (SFG112 / SFG212)	10
4. OPERAÇÃO	11
4.1 MODELOS A GÁS (SFG112 / SFG212)	11
4.2 MODELOS ELÉTRICOS (SFE112 / SFE212)	11
4.3 MODELOS ELÉTRICOS (SFA04/ SFA05 / SFA06)	12
5. DADOS TÉCNICOS	13
6. LIMPEZA	14
7. MANUTENÇÃO	15
8. ESQUEMA ELÉTRICO	15
Modelo SFE112 - 127 V e 220 V	15
Modelo SFE212 - 127 V	15
Modelo SFE212 - 220 V	16
Modelo SFA04 / SFA05 / SFA06 - 127 e 220 V	16
9. VISTA EXPLODIDA	17
Modelo SFG112	17
Modelo SFG212	18
Modelo SFE112	19
Modelo SFE212	20
Modelo SFA04 / SFA05 / SFA06	21
TERMO DE GARANTIA	22

1. INTRODUÇÃO

Como todos os produtos Venâncio, os Super Fritadores são desenvolvidos e fabricados buscando oferecer ao usuário o que há de melhor no mercado em equipamentos para fritura de grandes volumes de alimentos. Para garantir esta qualidade, que se traduz em eficiência, além de um projeto elaborado e testado meticulosamente os componentes são sempre os mais adequados, Recomendamos a leitura atenta deste manual. Em qualquer dúvida, consulte-o. Com certeza isso ajudará você a ter enorme satisfação com seu equipamento!

2. AVISOS IMPORTANTES

- Os FRITADORES ELÉTRICOS estão de acordo com a portaria 148/2022 do INMETRO, com selo de conformidade expedido pelo mesmo.

- Estes equipamentos são destinados ao uso comercial / profissional.

- Observe o local de instalação! O aparelho deve ser instalado e utilizado de forma tal que qualquer água não possa entrar em contato com a gordura do óleo.

- Não instalar o produto em superfícies inflamáveis como (Madeira, fórmica, MDF, Compensados ...) Pois a transferência de calor gerada pelo queimador aceso pode ocasionar incêndio na superfície.

- ATENÇÃO, há perigo de incêndio se o equipamento for manuseado com o nível de óleo abaixo do nível mínimo indicado.

- ATENÇÃO, não abra torneiras de drenagem ou outros dispositivos de esvaziamento até que a temperatura do óleo tenha reduzido aproximadamente a temperatura ambiente.

- Tenha cuidado com o efeito surto de ebulição em alimentos excessivamente úmidos e/ou com uma grande carga.

- Nunca utilize óleo com muito tempo de uso, pois este terá um ponto de inflamação reduzido e será mais propenso ao surto de ebulição.

- Higienizar diariamente o produto após o uso, utilizando detergente neutro. Nunca utilize materiais abrasivos. Jamais utilize jatos de água diretamente sobre o produtos para a limpeza.

- A temperatura máxima do óleo não deve ultrapassar 230°C.

Estes aparelhos destinam-se a ser usados em aplicações comerciais, por exemplo, em cozinhas de restaurantes, cantinas, hospitais e em empreendimentos comerciais como padarias, açougues, etc., mas não para a produção contínua (em massa) de alimentos.

MODELOS A GÁS



MODELOS ELÉTRICOS



Certifique-se que a rede elétrica possui a mesma tensão que o equipamento e que o condutor de aterramento da rede elétrica esteja corretamente instalado, conforme a legislação vigente. O aterramento elétrico é importante para evitar que os operadores do equipamento sofram acidentes devido a choques elétricos.

O plugue do cabo de alimentação do produto está de acordo com o padrão estabelecido pela norma NBR 14136- ABNT, e pela Portaria nº 02/2007, do Conmetro.

Verifique se a tensão de rede do local possui oscilações (variações) de energia fora do limite máximo e mínimo, conforme indicado na tabela. Se estiver fora do limite poderá ocasionar danos nos componentes, e neste caso não será coberto pela garantia.

Para solucionar este problema é recomendada a utilização de um estabilizador automático que atenda os limites estabelecidos na tabela e a potência consumida de seu produto.

VARIAÇÃO ADMISSÍVEL DE TENSÃO		
NOMINAL (V)	MÍNIMO (V)	MÁXIMO (V)
127	114	140
220	198	242

IMPORTANTE

Antes de ligar o seu equipamento, certifique-se de que a tensão registrada na etiqueta existente no cabo de alimentação coincide com a tensão do estabelecimento.

Jamais utilize o seu equipamento sem antes ter efetuado o correto aterramento;

Jamais utilize extensões, conectores do tipo T ou benjamins para a ligação do equipamento;

Caso sua tomada ainda se encontre no padrão antigo, deve ser providenciada a substituição e adequação da mesma ao novo padrão NBR14136, com um electricista de sua confiança. Em nenhuma hipótese remova o pino fio terra (do meio) da tomada;

Use uma tomada elétrica exclusiva para ligar o seu equipamento.

3. INSTALAÇÃO

Modelos Elétricos (SFE112 / SFE212 / SFAO4 / SFAO5 / SFAO6)

Antes de qualquer ligação, certifique-se que a rede elétrica possui a mesma tensão que o equipamento e que o condutor de aterramento da rede elétrica esteja corretamente instalado, conforme a legislação vigente. O aterramento elétrico é extremamente importante para evitar que os operadores do equipamento sofram acidentes devido a choques elétricos.

Não esqueça de ligar o FIO TERRA em aterramento apropriado.



ATENÇÃO: o cabo de alimentação dos fritadores elétricos (SFE112 / SFE212 / SFAO4 / SFAO5 / SFAO6) não acompanha plugue (flecha de 3 pinos), sendo que deve-se, impreterivelmente, realizar a conexão do equipamento diretamente a um disjuntor de proteção curva B conforme tabela abaixo. OBS.: o modelo SFE212 de 127 V possui dois cabos de alimentação (um para cada resistência), portanto, deve-se realizar a conexão em dois disjuntores de proteção.

ATENÇÃO

Conecte o equipamento diretamente a um disjuntor de proteção curva B conforme tabela abaixo:

Modelo	Tensão	Disjuntor	Grau de Proteção
SFE112	127 V	16 A	IPX 3
	220 V	10 A	
SFE212	127 V	2 x 16 A	IPX 3
	220 V	20 A	
SFAO4 SFAO5 SFAO6	127 V	20A	IPX 3
	220 V	25A	IPX 4
IPX 4			

O DISJUNTOR DE PROTEÇÃO NÃO ACOMPANHA O PRODUTO

RECOMENDAÇÕES



O símbolo ao lado indica o terminal de ligação equipotencial, destinado à ligação do equipamento via condutor elétrico a outros pontos de ligação equipotencial, tais como equipamentos, bancadas, edificações, mantendo-se deste forma o equilíbrio entre diferentes pontos de ligação, minimizando possíveis riscos de choque elétrico. Este terminal permite a conexão de um cabo de seção nominal de 10mm².

ATENÇÃO

Se o cordão de alimentação está danificado ele deve ser substituído somente pelo fabricante, agente autorizado ou pessoa qualificada, a fim de evitar riscos.

ATENÇÃO

Antes de conectar o equipamento a rede elétrica, certifique-se de que o mesmo corresponde a tensão do estabelecimento.

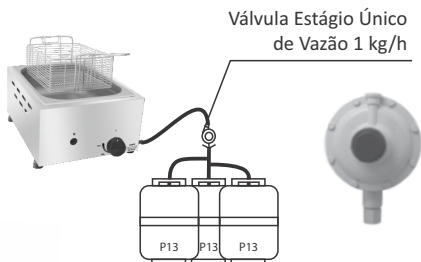
Modelos a Gás (SFG112 / SFG212)

Ao instalar a alimentação de gás GLP ou GN (opcional), lembre-se de manter o botijão afastado do mesmo a fim de evitar o perigo de explosão devido ao derretimento da mangueira. **ATENÇÃO:** a instalação de gás somente deve ser realizada por profissional legalmente habilitado, a fim de evitar acidentes. Antes de ligar o seu fritador, certifique-se de que não existem vazamentos de gás. Para isso, utilize uma esponja com água e detergente e jamais utilize fogo.

Existem dois tipos de instalação:

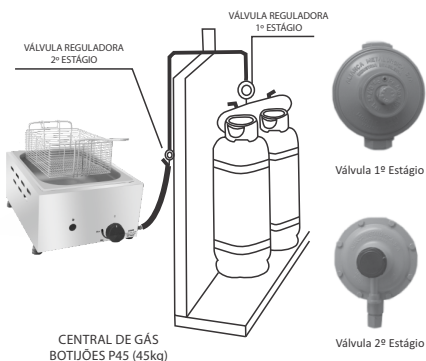
1º - Quando os botijões estão localizados ao lado do fritador utiliza-se uma válvula reguladora de gás estágio único com pressão de entrada de 7 kgf/cm² e pressão de saída de 2,8 kPa ou 280 mmH₂O e a vazão é determinada pelo consumo do fritador.

ATENÇÃO: verifique se a legislação vigente em seu estado/município permite este modelo de instalação.



2º - Quando os botijões estão em uma central de gás distante do fritador, instala-se no local uma válvula reguladora de gás de 1º estágio, com entrada de 7 kgf/cm² e pressão de saída 1,2 kgf/cm², colocando, como condutor de gás até o fritador, tubulação de cobre ou de aço carbono (sem costura), instalando no final, ao lado do fritador uma segunda válvula, porém de 2º estágio com pressão de entrada de 1,2 kgf/cm² e pressão de saída de 2,8 kPa ou 280 mmH₂O.

Este modelo de instalação é o mais indicado.



RECOMENDAÇÕES

Instale um registro ou válvula de retenção de gás após a válvula de 2º estágio (para redes de gás) ou a válvula de estágio único (para botijões ao lado do equipamento).

Manter os botijões sempre na posição vertical (de pé) e nunca deitá-los (posição horizontal).

Válvula reguladora de pressão de gás é definida pela vazão de gás (consumo) e pressão de entrada e saída de gás.

As válvulas de gás possuem prazo de validade, substitua-as conforme a data de validade marcado na válvula.

Quando o fritador for instalado em gás natural (GN), não deve ser utilizado válvula reguladora de pressão. O gás natural deverá ser fornecido à uma pressão de entrada de 200 mmH₂O ou 2,0 kPa.

Para os exemplos aqui demonstrados, foram levados em conta que somente serão instalados o fritador, pois se houver outros produtos conectados à rede de gás, deve-se efetuar a soma do consumo de todos os equipamentos e adequar as válvulas e, provavelmente a tubulação de passagem de gás e quantidade de botijões.

4. OPERAÇÃO

4.1 Modelos a gás (SFG112 / SFG212) - SOMENTE PARA ÓLEO

Após certificar-se que a instalação do equipamento foi realizada da maneira correta, siga as instruções de operação abaixo:

1 - Adicione o óleo de fritura até o nível máximo indicado na cuba conforme a tabela abaixo. A adição de sal é opcional e depende de cada tipo de alimento a ser frito.

MODELO	Capacidade Total de Óleo
SFG112 - 1 cuba	4,8 Litros
SFG212 - 2 cubas	2 x 4,8 Litros

Quantidade aproximada de sal:
100g a 130g de sal

2- Gire o registro de gás localizado na parte frontal do equipamento até posição MAX e, imediatamente, com o auxílio de um pavio ou fósforo grande, acenda o queimador através do orifício indicado no painel. O modelo SFG 212 possui dois registros e dois queimadores, um para cada cuba, respectivamente.

3 - Com o auxílio de um termômetro, monitore a temperatura do óleo de acordo com o alimento a ser preparado.

A temperatura máxima do óleo não deve ultrapassar 230 °C pois, acima disso, o óleo fica auto inflamável e pode entrar em combustão instantaneamente

4 - Adicione os alimentos a serem fritos. Para alimentos que estejam congelados, deve-se retirá-los do freezer e deixá-los por pelo menos 30 minutos em temperatura ambiente, a fim de suavizar o choque térmico no contato com óleo quente evitando, assim, um surto de ebulição. O tempo de fritura e temperatura são variáveis de acordo com o tipo do alimento.

5 - Ao encerrar o uso do equipamento gire o registro até a posição 0 (zero) e desligue, por segurança, a alimentação de gás através de uma válvula de retenção ou registro de gás.

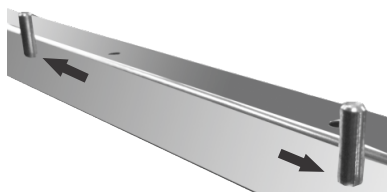
ATENÇÃO

Os fritadores SFG112 e SFG212 utilizam apenas óleo no preparo dos alimentos. Jamais adicione água no interior da cuba.

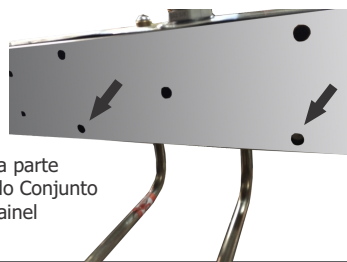
4.2 Modelos elétricos (SFE112 / SFE212) - SOMENTE PARA ÓLEO

Após certificar-se que a instalação do equipamento foi realizada da maneira correta, siga as instruções de operação abaixo:

IMPORTANTE: Para que o equipamento entre em funcionamento deve-se colocá-lo na posição de trabalho, ou seja, com os pinos localizados na parte traseira do corpo do produto inseridos nos orifícios localizados na parte inferior do conjunto do painel.



Pinos localizados na parte TRASEIRA do corpo



Vista da parte INFERIOR do Conjunto do Painel

1 - Adicione o óleo de fritura até o nível máximo indicado na cuba conforme tabela abaixo. A adição de sal é opcional e depende de cada tipo de alimento a ser frito.

MODELO	Capacidade Total de Óleo
SFE112 - 1 cuba	4,8 Litros
SFE212 - 2 cubas	2 x 4,8 Litros

Quantidade aproximada de sal:
100g a 130g de sal

2 - Gire o termostato de controle até a temperatura desejada. Neste momento a luz piloto acenderá indicando que a resistência submersa no óleo está energizada.

Nunca ligue o termostato sem previamente cobrir a resistência com o óleo, sob risco de queimar a mesma.

3 - Aguarde até que luz piloto se apague. Isto indica que o óleo está pré-aquecido na temperatura desejada.

4 - Adicione os alimentos a serem fritos. Para alimentos que estejam congelados, deve-se retirá-los do freezer e deixá-los por pelo menos 30 minutos em temperatura ambiente, a fim de suavizar o choque térmico no contato com óleo quente evitando, assim, um surto de ebulição. O tempo de fritura e temperatura são variáveis de acordo com o tipo do alimento.

5 - Ao encerrar o uso do equipamento gire o termostato até a posição 0 (zero) e interrompa a alimentação elétrica desligando o disjuntor.

4.3 Modelos elétricos (SFA04 / SFA05 / SFA06) - ÁGUA E ÓLEO

Após certificar-se que a instalação do equipamento foi realizada da forma correta, siga as instruções de operação abaixo:

1 - Adicione a água (ou a solução de água + sal) e, posteriormente, o óleo de fritura até o nível máximo indicado no conjunto do tacho conforme a tabela abaixo. A adição de sal é opcional e depende de cada tipo de alimento a ser frito. Aguarde até que a água esteja totalmente separada do óleo.

MODELO	Capacidade	
	Água	Óleo
SFA04	5 litros	18 litros
SFA05	5 litros	18 litros
SFA06	5 litros	24 litros

Solução de 500g de sal grosso dissolvido em 5 litros de água. **ATENÇÃO:** deve-se aguardar o sal se dissolver antes de colocar o óleo. Para dissolver mais rápido, pode-se pré-aquecer a água entre 40°C e 50°C.

2 - Gire o termostato de controle até a temperatura desejada. Neste momento a luz piloto acenderá indicando que a resistência submersa no óleo está energizada.

3 - Aguarde até que luz piloto se apague. Isto indica que o óleo está pré-aquecido na temperatura desejada.

Nunca ligue o termostato sem previamente cobrir a resistência com o óleo, sob risco de queimar a mesma.

4 - Adicione os alimentos a serem fritos. Para alimentos que estejam congelados, deve-se retirá-los do freezer e deixá-los por pelo menos 30 minutos em temperatura ambiente, a fim de suavizar o choque térmico no contato com óleo quente evitando, assim, um surto de ebulição. O tempo de fritura e temperatura são variáveis de acordo com o tipo do alimento.

5 - Ao encerrar o uso do equipamento gire o termostato até a posição 0 (zero) e interrompa a alimentação elétrica desligando o disjuntor de proteção.

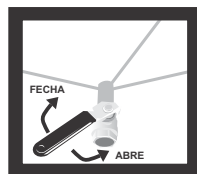
IMPORTANTE
Os indicativos triangular e traço, correspondem a posição DESLIGADA.



ATENÇÃO

MODELOS SFAO4 / SFAO5 / SFAO6 - ÁGUA E ÓLEO

Antes de colocar a solução de água e sal verifique se a válvula de esfera (controle de vazão de água e óleo que fica na parte de baixo do conjunto do tacho) está fechada. Para fechar a válvula de esfera, gire-a para o sentido HORÁRIO e, para abri-la, gire no sentido ANTI-HORÁRIO.



VÁLVULA DE ESFERA
(vazão da água e óleo)

VIDA ÚTIL DO ÓLEO

A vida útil do óleo é determinada pelo tempo de uso diário aliado à intensidade da temperatura, porém, sugerimos que seja efetuada a troca do óleo com a solução de água e sal a cada 4 dias, sendo que, procedendo desta maneira, o fritador também terá a sua vida útil aumentada.

IMPORTANTE

Os modelos elétricos (SFE112 / SFE212 / SFAO4 / SFAO5 / SFAO6) acompanham dois tipos de termostatos: o primeiro é o que possui manipulador externo no painel e com o qual efetua-se a regulação da temperatura do óleo até o limite de 180°C; o segundo está embutido dentro do painel e funciona como um termostato de segurança limitando a temperatura, assim, auto desliga todo o sistema elétrico caso venha ocorrer alguma situação anormal que possibilite que a temperatura do óleo ultrapasse o limite de 230°C.



Caso haja algum problema de rompimento do capilar ou do bulbo do termostato de segurança, ele impedirá o funcionamento do produto e será necessário entrar em contato com a assistência técnica (isso para os modelos SFE112 e SFE212). Os modelos SFAO4, SFAO5 e SFAO6 utilizam dois termostatos de segurança, logo, estando um rompido, o outro ainda deixará o equipamento em funcionamento.

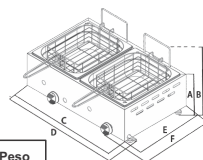


Em caso do termostato agir e desligar o equipamento, é necessário deixar a temperatura do óleo baixar para então desarmá-lo pressionando o botão vermelho localizado na parte traseira do painel. Este botão pode estar exposto ou protegido por uma capa rosqueada removível que, ao retirá-la, deve-se acionar o botão, ou então protegido por uma peça metálica.

ATENÇÃO: Se o termostato de segurança estiver constantemente sendo acionado, entre em contato com um técnico autorizado.

5. DADOS TÉCNICOS

MODELO	Altura (A)	Altura Total (B)	Largura (C)	Largura Total (D)	Profundidade (E)	Profundidade Total (F)	Peso (g)
SFG112	180mm	280mm	295mm	320mm	350mm	380mm	2.550
SFG212	180mm	280mm	565mm	590mm	350mm	380mm	4.715
SFE112	145mm	245mm	295mm	295mm	350mm	410mm	2.400
SFE212	145mm	245mm	565mm	565mm	350mm	410mm	5.270



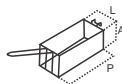
MODELO	Cesto	Funcionamento	Altura	Largura	Profundidade	Consumo		Consumo Gás	Potência Resistência		Peso (kg)
						127v	220v		127 V	220 V	
SFAO4	2 pequenos*	Elétrico	455mm	375mm	455mm	2,6 kWh	6,0 kWh	-	2500 W	5000 W	9,00
SFAO5	2 pequenos*	Elétrico	985mm	375mm	455mm	2,6 kWh	6,0 kWh	-	2500 W	5000 W	9,740
SFAO6	2 pequenos*	Elétrico	985mm	375mm	455mm	-	-	-	-	5000 W	10,580

*opcional para 1 (um) cesto grande

CESTOS

MODELO	Dimensões úteis (mm) Cesto			Carga Máxima por Cestos	
	A	L	P		
SFG112 SFE112 SFG212 SFE212	80	175	235	3,3 litros	Batata Palito 0,360 kg por cesto (aproximadamente)
SFA04 SFA05 SFA06 Cesto Pequeno	80	100	250	2 litros	Batata Palito 0,400 kg por cesto (aproximadamente)
SFA04 SFA05 SFA06 Cesto Grande	80	255	235	4,8 litros	Batata Palito 0,900 kg por cesto (aproximadamente)

MODELO	Consumo		Consumo Gás	Potência Resistência	
	127 V	220 V		127 V	220 V
SFG112	-	-	0,265 kg/h	-	-
SFG212	-	-	0,530 kg/h	-	-
SFE112	2 kW/h	-	-	2000 W	-
SFE212	4 kW/h	-	-	2 x 2000 W	-



CESTOS (AxLxP)

Pequeno: 90 x 115 x 260 mm

Grande: 90 x 260 x 240 mm

6. LIMPEZA

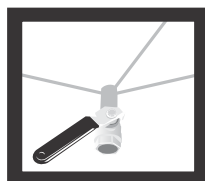
Para a realização da limpeza, o equipamento deve estar completamente desconectado da rede elétrica (apenas para os modelos elétricos) evitando, assim, qualquer acidente. Prefira uma esponja não abrasiva com detergente doméstico neutro e água.

Nunca use materiais pontiagudos ou produtos abrasivos (que possuem na fórmula elementos corrosivos). Tenha em mente que a limpeza constante e correta é fundamental para o perfeito funcionamento do equipamento.

Nos modelos SFE112, SFE212, SFG112 e SFG212 os cestos e as cubas podem ser removidos e higienizados.

Para realizar a limpeza do interior do conjunto da cuba nos modelos SFA04, SFA05 e SFA06 siga os seguintes procedimentos:

- 1 - Desconecte o equipamento da rede elétrica;
- 2 - Deixe esfriar a água ou óleo até a temperatura ambiente (frio);
- 3 - Esvazie o fritador realizando abertura da válvula esfera, localizada na parte traseira inferior do equipamento, girando-a no sentido ANTI-HORÁRIO. Sendo que, para repor este volume de água, deve-se inserir a água ou a solução sobre o óleo contido no conjunto do tacho e aguardar até que a mesma esteja completamente no fundo (mistura heterogênea). Retire toda a mistura contida no interior, utilizando um recipiente abaixo da válvula.
- 4 - Se, por alguma eventualidade, não for possível remover os detritos maiores da cuba pela válvula esfera, remova o painel retirando a porca autotravante localizada na parte de baixo no centro do painel, com auxílio de uma chave combinada 3/8".



Retirada da água e óleo



- 5 - Em seguida a remoção da porca, desencaixe e remova o painel colocando sobre uma mesa;
- 6 - Realize a limpeza e remonte o seu produto.

Os painéis e cabos dos fritadores elétricos não devem ser limpos com produtos de limpeza a vapor, nem imersos em água ou outra solução para a sua limpeza. Somente os cestos, grade e parte da resistência que não afete o painel, poderão sofrer este tipo de limpeza.

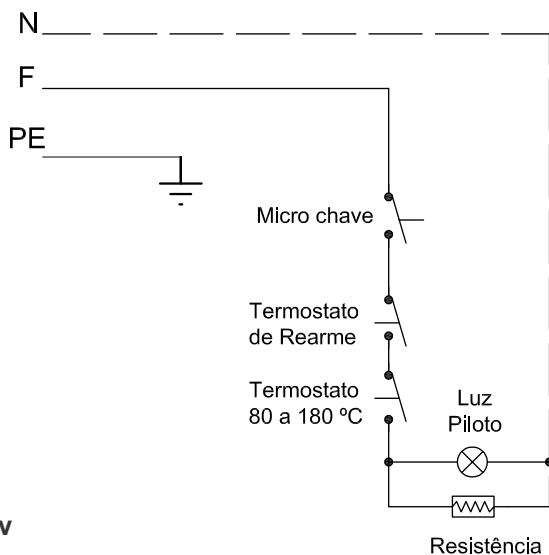
7. MANUTENÇÃO

Antes de qualquer manutenção elétrica e/ou de gás, certifique-se de que o equipamento esta desconectado da rede elétrica e de que os registros ou válvulas de retenção estejam completamente fechados.

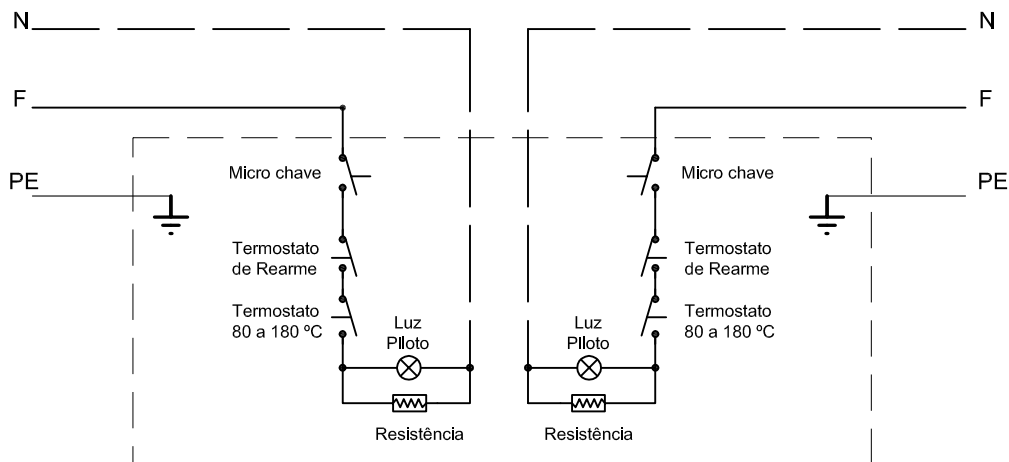
A manutenção do equipamento somente deve ser realizada por profissional técnico autorizado pelo fabricante.

8. ESQUEMA ELÉTRICO

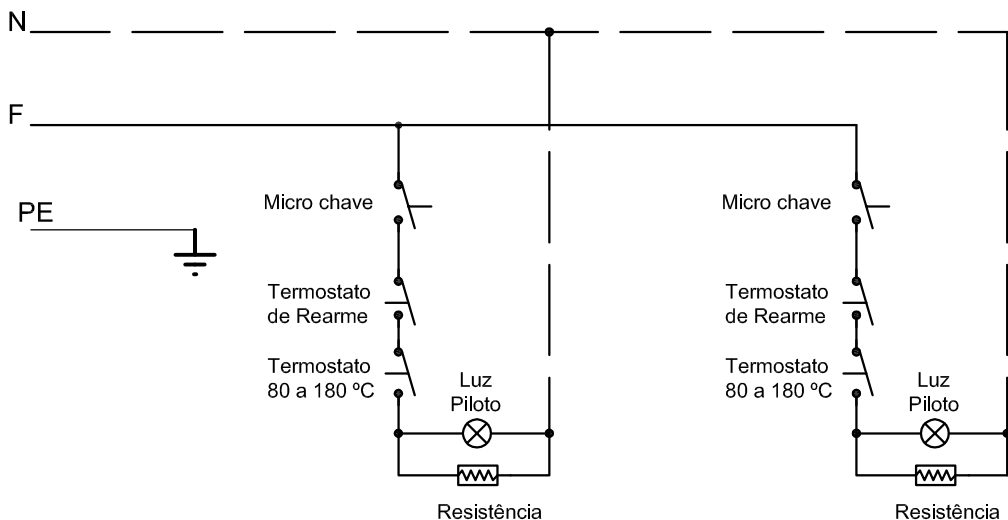
Modelo SFE112 - 127 V e 220 V



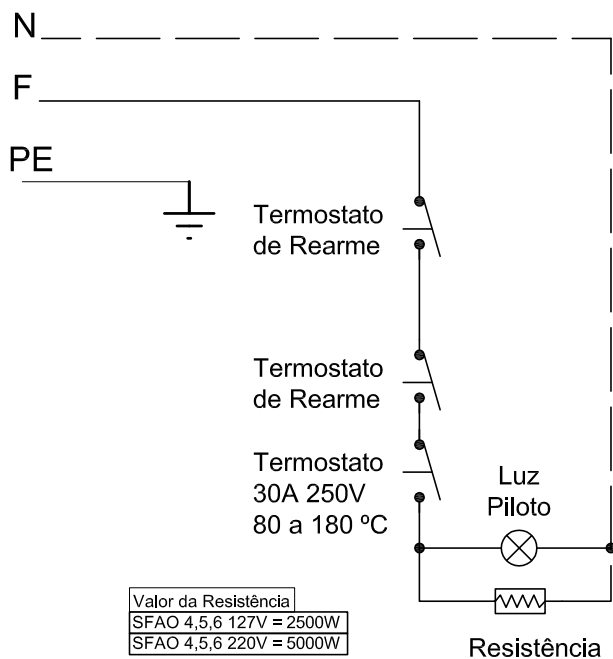
Modelo SFE212 - 127 V



Modelo SFE212 - 220 V

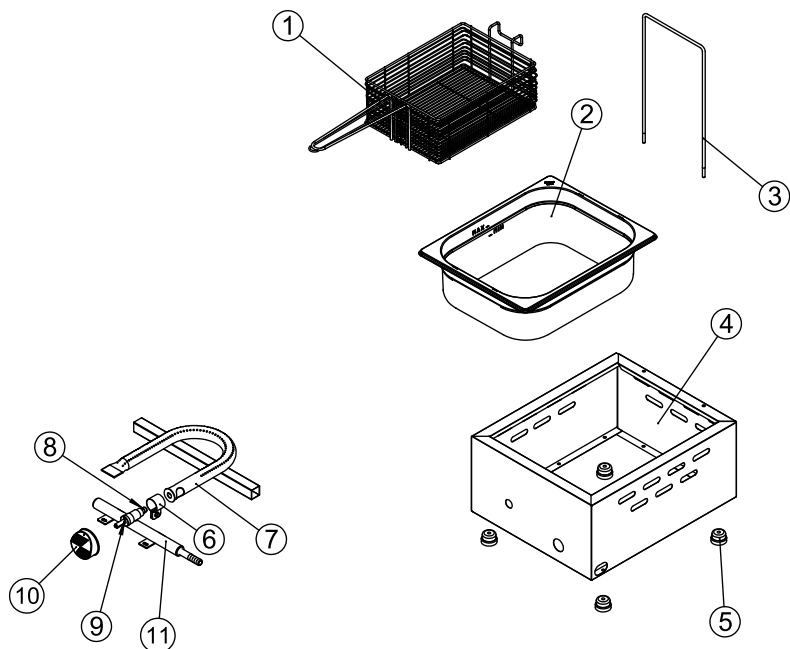


Modelo SFA04 / SFA05 / SFA06 - 127 V e 220 V

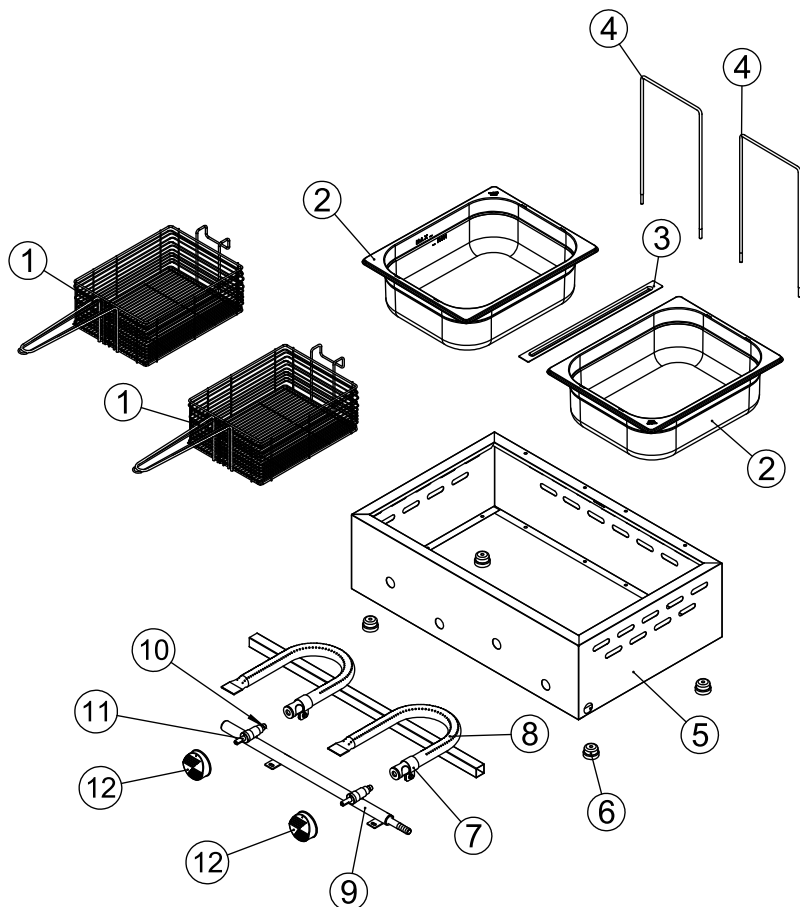


9. VISTA EXPLODIDA

SFG112

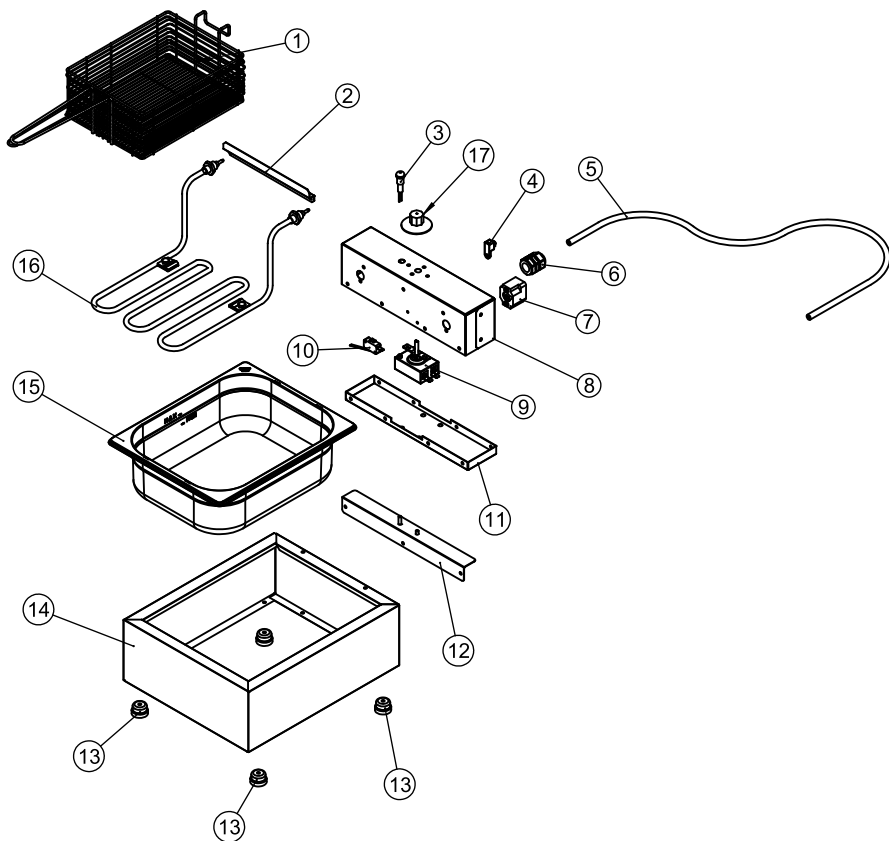


FRITADOR GÁS OLEO SFG112		
Item	Descrição	Código
1	CESTO RETANGULAR N.18	4.07.01.01800290
2	CB1/2Q - CUBA 1/2 QUENTE	8.06.01.00000002
3	SUPORTE DOS CESTOS SFG	8.07.02.00000011
4	CORPO SGF112	8.07.02.01120001
5	PÉ APOIO 27X17 MOLHEIRA	4.06.02.00021153
6	REGULADOR DE AR 29X1000	8.09.02.00000029
7	CONJ SOLDA QUEIMADOR SFG112	8.07.02.01120300
8	INJETOR 2586 F.1,00mm	8.27.05.02586100
9	REGISTRO APIS ROSCA INT 0,80	2.80.40.08000080
10	BOTÃO RED NYLON PRETO PINTA BRANCA	2.80.28.03021013
11	CONJ TUBO DISTRIBUIDOR SFG112	8.07.02.01120101
	CONJ QUEIMADOR SFG112	8.07.02.01120102



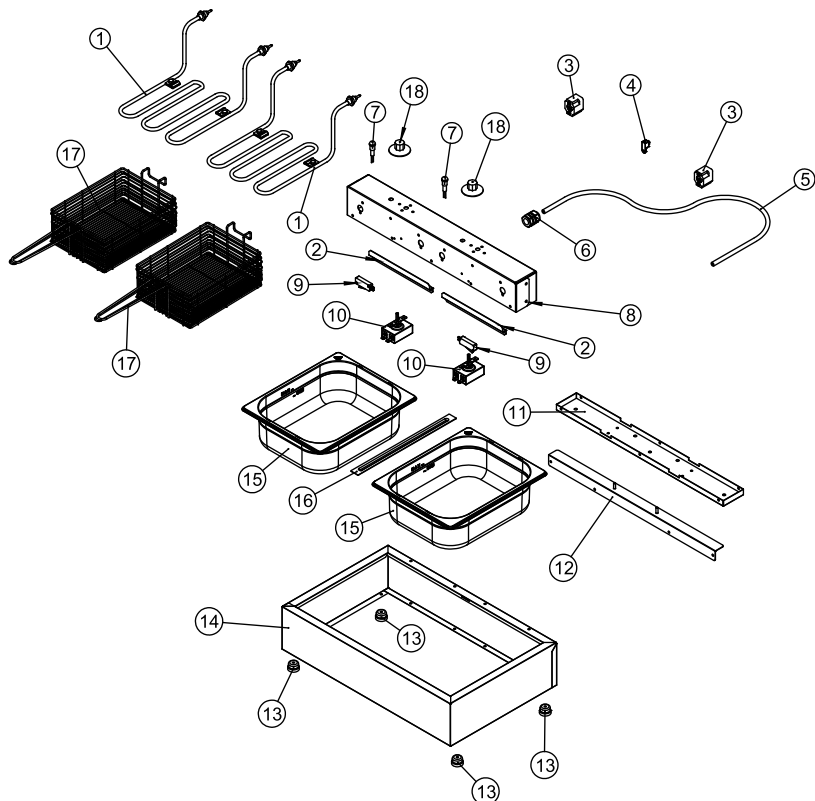
Item	Descrição	Código
1	CESTO RETANGULAR N.18	4.07.01.01800290
2	CB1/2Q - CUBA 1/2 QUENTE	8.06.01.00000002
3	TRAVESSA MENOR	8.06.01.00000017
4	SUPORTE DOS CESTOS SFG	8.07.02.00000011
5	CORPO SGF111/212	8.07.02.02010001
6	PÉ APOIO 27X17 MOLHEIRA	4.06.02.00021153
7	REGULADOR DE AR 29X1000	8.09.02.00000029
8	CONJ SOLDA QUEIMADOR SFG212	8.07.02.02120100
9	CONJ TUBO DISTRIBUIDOR SFG112/212	8.07.02.02010102
10	INJETOR 2586 F.1,00mm	8.27.05.02586100
11	REGISTRO APIS ROSCA INT 0,80	2.80.40.08000080
12	BOTÃO RED NYLON PRETO PINTA BRANCA	2.80.28.03021013
	CONJ QUEIMADOR SFG112/212	8.07.02.02010202

SFE112



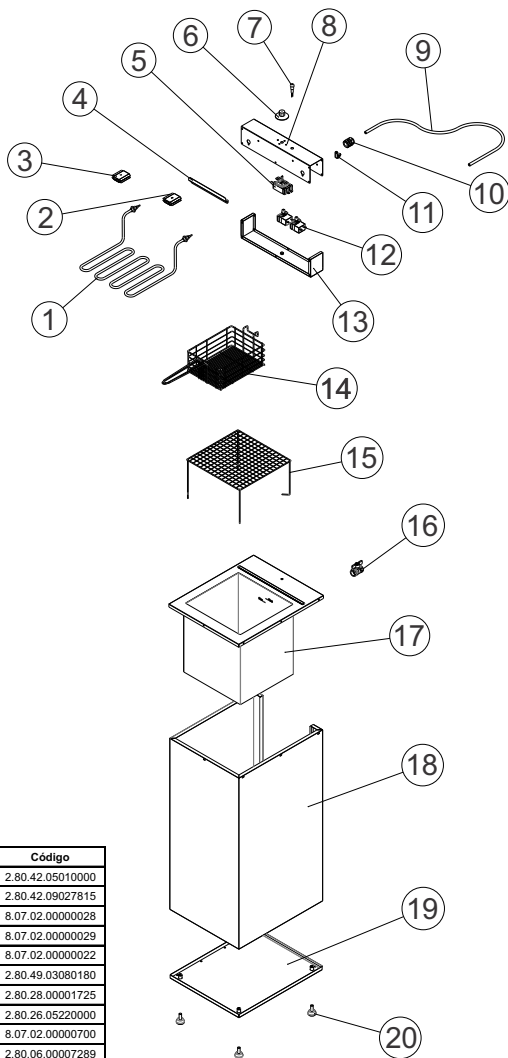
FRITADOR ELÉTRICO SFE 112

Item	Descrição	Modelo	Código
1	CESTO RETANGULAR N.18	TODOS	4.07.01.01800290
2	SUPORTE DO CESTO	TODOS	8.07.02.00000222
3	SINALIZADOR LARANJA 220 SN 2212	TODOS	2.80.26.05220000
4	TERMINAL SAPATA PRESSÃO 10mm ²	TODOS	2.80.48.00000010
5	CABO PLUG 60245 IEC57 3 x 2,50mm x 2,0m 20A	TODOS	2.80.06.00002279
6	PRENSA CABO ROSCA GAS 1/2" CINZA	TODOS	2.80.02.01000127
7	TERMOSTATO SEGURANÇA C/ REARME MANUAL	TODOS	2.80.49.00000230
8	PAINEL SFE112	TODOS	8.07.02.00000004
9	TERMOSTATO 30A 80°C-180°C	TODOS	2.80.49.03080180
10	MICRO INTERRUPTOR 20A	TODOS	2.80.25.00012858
11	TAMPA PAINEL SFE112	TODOS	8.07.02.00000016
12	CONJ CANTONEIRA SFE112	TODOS	8.07.02.01120205
13	PÉ APOIO 27x17 MOLHEIRA	TODOS	4.06.02.00021153
14	CONJUNTO CORPO SFE112	TODOS	8.07.02.01120201
15	CB1/2Q - CUBA 1/2 QUENTE	TODOS	8.06.01.00000002
16	RESISTÊNCIA 2000W x 127V FRITADOR	127V	2.80.42.00110923
16	RESISTÊNCIA 2000W x 220V FRITADOR	220V	2.80.42.00110201
17	CONJ ACESS TERM ELET 80°-180°C	TODOS	2.80.28.00001725
		127V	8.07.02.01120203
	CONJ PAINEL SFE112	220V	8.07.02.01120202



FRITADOR ELÉTRICO SFE 212			
Item	Descrição	Modelo	Código
1	RESISTÊNCIA 2000W x 127V FRITADOR	127V	2.80.42.00110923
	RESISTÊNCIA 2000W x 220V FRITADOR	220V	2.80.42.00110201
2	SUPORTE DO CESTO	TODOS	8.07.02.00000022
3	TERMOSTATO SEGURANÇA C/ REARME MANUAL	TODOS	2.80.49.00000230
4	TERMINAL SAPATA PRESSÃO 10mm²	TODOS	2.80.48.00000010
5	CABO EPR 3 x 4mm² (60245IEC57)	127V	2.80.06.00007289
	CABO PLUG 60245 IEC57 3 x 2,50mm x 2,0m 20A	220V	2.80.06.00002279
6	PRENSA CABO ROSCA GAS 5/8" CINZA	127V	2.80.02.00031058
	PRENSA CABO ROSCA GAS 1/2" CINZA	220V	2.80.02.00031058
7	SINALIZADOR LARANJA 220 SN 2212	TODOS	2.80.26.05220000
8	PAINEL SFE212	127V	8.07.02.00000005
		220V	8.07.02.00000008
9	MICRO INTERRUPTOR 20A	TODOS	2.80.25.00012858
10	TERMOSTATO 30A 80°C-180°C	TODOS	2.80.49.03080180
11	TAMPA PAINEL SFE111/212	TODOS	8.07.02.00000017
12	CONJ CANTONEIRA SFE111/212	TODOS	8.07.02.01110205
13	PÉ APOIO 27x17 MOLHEIRA	TODOS	4.06.02.00021153
14	CONJ CORPO SFE111/212	TODOS	8.07.02.02020102
15	CB1/2Q - CUBA 1/2 QUENTE	TODOS	8.06.01.00000002
16	TRAVESSA MENOR	TODOS	8.06.01.00000017
17	CESTO RETANGULAR N.18	TODOS	4.07.01.01800290
18	CONJ ACESS TERM ELET 80°-180°C	TODOS	2.80.28.00001725
		127V	8.07.02.02020203
	CONJ PAINEL SFE212	127V	8.07.02.02020202
		220V	8.07.02.02020202

SFA04 / SFA05 / SFA06



Item	Descrição	Modelo	Código
1	RESISTÊNCIA 2500x127V	127V	2.80.42.05010000
	RESISTÊNCIA 5000x220V	220V	2.80.42.09027815
2	FIXADOR DO BULBO TERMOSTATO CONTROLE	TODOS	8.07.02.00000028
3	FIXADOR DO BULBO TERMOSTATO LIMITADOR	TODOS	8.07.02.00000029
4	SUPORTE DO CESTO	TODOS	8.07.02.00000022
5	TERMOSTATO 30A 80°-180°C	TODOS	2.80.49.03080180
6	CONJ ACESS TERM ELET 80°-180°C EAMO17-25	TODOS	2.80.28.00001725
7	SINALIZADOR LARANJA 220 SN 2212	TODOS	2.80.26.05220000
8	CONJ PAINEL	TODOS	8.07.02.00000700
9	CABO EPR 3 X 4,0mm	TODOS	2.80.06.00007289
10	PRENSA CABO ROSCA GÁS 5/8 CINZA	TODOS	2.80.02.00031058
11	TERMINAL SAPATA PRESSÃO 10mm²	TODOS	2.80.48.00000010
12	TERMOSTATO SEG. 200°C 20A C/ REARME MANUAL	TODOS	2.80.49.00029200
13	CONJ TAMPA DO PAINEL	TODOS	8.07.02.00000800
14	CESTO RETANG N.12 FRIT 23/29L 260x115x90mm	TODOS	4.07.01.01200180
15	GRADE QUADRADA P/ FRIT. 23L C/4 PÉS (285X275)	SFA04 - SFA05	4.07.02.00021308
	GRADE QUADRADA P/ FRIT. 29L SEM PÉ (285X275)	SFA06	4.07.02.02750285
16	VÁLVULA ESFERA 1/2BSP	TODOS	2.80.53.02127000
17	CONJ DO TACHO ELÉTRICO (CONJ CORPO DA CUBA)	SFA04 - SFA05	8.07.01.18001000
		SFA06	8.07.01.29001000
18	CORPO DO FRITADOR	SFA04	8.07.02.18000002
		SFA05 - SFA06	8.07.02.18000003
		TODOS	8.07.02.00000200
19	CONJ DO FUNDO	TODOS	4.05.01.03013002
20	PÉ NIVELADOR 3013 3/8X20 PP UNC 16	TODOS	4.05.01.03013002
		127V	8.07.02.00000900
	CONJ SISTEMA ELÉTRICO SFAO 18/29L	127V	8.07.02.00000900
		220V	8.07.02.00001000

TERMO DE GARANTIA

A METALÚRGICA VENÂNCIO LTDA, oferece garantia aos equipamentos fabricados conforme está especificado abaixo:

- A garantia se refere somente ao uso normal do equipamento, considerando o atendimento das recomendações e instruções constantes no manual que acompanha o produto. Para tanto, a fábrica concede a garantia total de 6 (seis) meses, sendo os 3 (três) primeiros meses de garantia legal e os demais 3 (três) meses de garantia contratual - de acordo com o estabelecido neste termo - , a contar da data de emissão da nota fiscal de compra sendo obrigatória a sua apresentação para os atendimentos previstos neste termo de garantia;
- A garantia compreende a substituição de peças e de mão de obra no reparo de defeitos devidamente constatados pelo fabricante ou pela METALÚRGICA VENÂNCIO LTDA, como sendo de fabricação. Durante o período de vigência da garantia, o produto terá os serviços da METALÚRGICA VENÂNCIO LTDA. Apenas a assistência técnica autorizada pela marca VENÂNCIO será responsável pela constatação de defeitos e execução de reparos dentro do prazo de garantia, quando comprovado eventual vício/defeito de fabricação, a reparação será sem custos;
- Os equipamentos reparados sem a autorização da fábrica ou que forem alterados, desmontados e/ou utilizados em desacordo com as indicações presentes nos manuais respectivos, não serão cobertos por garantia;
- Esta garantia se refere somente as peças e componentes fabricados pela METALÚRGICA VENÂNCIO LTDA, cobrindo, também, os custos de mão-de-obra em tais consertos;
- Importante considerar que os vidros, lâmpadas, resistências, contadores, fusíveis, relés, solenóides, controladores digitais e termostatos, não são cobertos por esta garantia;
- No caso de motores elétricos, por serem de fabricação de terceiros, quando defeituosos, deverão ser enviados para a assistência técnica autorizada dos mesmos;
- No caso de equipamentos volumosos (assadores, fornos, estufas de aquecimento, fogões industriais, etc.) a assistência técnica, quando necessário, realizará a visita direto no estabelecimento do cliente. Já em relação aos equipamentos de pequena montagem (aquecedores, chapas, molheiras, tachos, sanduicheiras, bebedouros, refresqueiras, etc.), o cliente deverá, por conta própria, encaminhá-los a assistência técnica autorizada da marca;

- Defeitos na rede elétrica, instalação inadequada, danos no transporte realizado por terceiros ou intempéries invalidarão esta garantia;
- É responsabilidade do cliente o comunicado de eventual constatação de vício/defeito de fabricação do produto à METALÚRGICA VENÂNCIO LTDA, através do setor de Pós-Vendas, pelo telefone (51) 3793-4343 ou pelo Canal de Pós-Vendas no site da fabricante, ou ainda, através de uma das assistências técnicas autorizadas da marca, as quais estão disponibilizadas no site www.venanciometal.com.br.

IMPORTANTE

Somente efetuar a montagem do produto com equipamentos de segurança (óculos de proteção, luvas de couro, etc.) e ferramental adequado ao produto específico. A VENÂNCIO não se responsabiliza por quaisquer danos físicos advindos da falta de atenção a tais cuidados, bem como pela utilização inadequada do equipamento, inclusive quando em funcionamento.

A garantia legal e/ou especial ficam automaticamente inválidas se:

- O uso não for exclusivamente industrial/profissional;
- Na instalação do produto, não forem observadas as especificações e recomendações do Manual do Consumidor quanto as condições para instalação do produto, tais como nivelamento do produto, adequação do local para instalação, tensão elétrica compatível com o produto, etc;
- Na instalação, as condições elétricas e/ou de gás não forem compatíveis com a ideal recomendada no Manual do Consumidor;
- Na utilização do produto, não forem observadas as instruções de uso e recomendações do Manual do Consumidor;
- Ocorrer mau uso, má conservação, uso inadequado, descuido com o produto, ou ainda, alterações ou modificações estéticas e/ou funcionais, bem como, tiver sido realizado conserto por pessoas ou entidades não credenciadas pela METALÚRGICA VENÂNCIO LTDA;
- Houver sinais de violação do produto, remoção e/ou adulteração do número de série ou da etiqueta de identificação do produto;

A garantia legal e/ou especial não cobrem:

- Despesas decorrentes e consequentes de instalação de peças e acessórios que não pertençam ao produto, mesmo aqueles comercializados pela METALÚRGICA VENÂNCIO LTDA, salvo os específicos para cada modelo;
- Despesas com mão de obra, materiais, peças e adaptações necessárias para a preparação do local para instalação do produto, ou seja: rede elétrica, de gás, alvenaria, aterramento e etc;
- Serviços e/ou despesas de manutenção e/ou limpeza do produto;
- Falhas no funcionamento do produto decorrentes de insuficiência, problemas ou falta no fornecimento de energia elétrica, tais como: oscilações de energia elétrica superiores ao estabelecido no manual do consumidor e etc;
- Falhas no funcionamento normal do produto decorrentes da falta de limpeza e excesso de resíduos bem como decorrentes da ação de animais (insetos, animais domésticos), ou ainda decorrentes da existência de objetos em seu interior;
- Transporte do produto até o local definitivo da instalação;
- Produtos ou peças que tenham sido danificados em consequência de remoção, manuseio, quedas ou atos pelo próprio consumidor ou por terceiros;

IMPORTANTE

NÃO NOS RESPONSABILIZAMOS POR VÍCIO DE SERVIÇOS PRESTADOS POR TERCEIROS.

- Defeitos estéticos (produtos amassados ou riscados) ou com peças internas ou externas faltando de produtos vendidos no saldo ou produtos de mostruário);
- Problemas de oxidação causados pelos seguintes fatores:
 - Instalação em ambientes onde o equipamento esteja exposto a produtos químicos ácidos que possam agredir a pintura do mesmo;
 - Instalação em ambientes de alta concentração salina, como em regiões litorâneas;
 - Utilização de produtos químicos inadequados para a limpeza;

- Despesas por diagnósticos que determinem que a falha no produto foi causada por motivo não coberto por esta garantia;
- O uso de eletrodomésticos, cuja explicação esteja no manual do consumidores ou em etiquetas e adesivos orientativos que acompanham o produto, será cobrado dos consumidores.
- Recomendamos que quando entregue, confira seu produto na presença do transportador. Verifique se o produto está de acordo com a compra e a descrição da Nota Fiscal. Caso houver qualquer problema, recuse o produto, registre o motivo no verso da Nota Fiscal e entre em contato com o responsável pelo serviço de entrega;

A garantia especial não cobre:

- Todo e qualquer vício de fabricação aparente e de fácil constatação;
- Peças sujeitas ao desgaste natural, descartáveis, peças móveis ou removíveis em uso normal, tais como botões de comando, puxadores, bem como, a mão de obra utilizada na aplicação das peças;

Considerações gerais:

- A Metalúrgica Venâncio Ltda. não autoriza nenhuma pessoa ou entidade a assumir seu nome, ou qualquer outra responsabilidade a garantia de seus produtos.
- A Metalúrgica Venâncio Ltda. reserva-se o direito de alterar características gerais, técnicas e estéticas de seus produtos, sem aviso prévio.
- Para a comprovação do prazo de garantia, o consumidor deverá ter o Termo de Garantia abaixo, devidamente preenchido, junto com a 1ª via da nota fiscal de compra.

⚠ ATENÇÃO

Para usufruir da garantia, preserve e mantenha em sua posse, a Nota Fiscal de Compra do produto e o Termo de Garantia. Esses documentos precisam ser apresentados ao profissional autorizado quando acionado o atendimento.

⚠ AVISO

Manter preenchido com todos os dados de identificação do consumidor e produto.

IDENTIFICAÇÃO DO CONSUMIDOR E DO PRODUTO

NOME DO CONSUMIDOR:	
ENDEREÇO:	
PRODUTO ADQUIRIDO:	
Nº DE SÉRIE DO PRODUTO:	
NOTA FISCAL Nº:	
DATA:	
NOME DO REVENDEDOR:	

Conserve esse manual, o mesmo contém informações importantes para dúvidas, e ajustes. O mesmo será necessário para a solicitação de garantia, caso seja necessário.

COLE AQUI!

Nº de série do Produto

Metalúrgica Venâncio Ltda
Atendimento ao consumidor:
Setor de Pós-Vendas, (51) 3793-4343
Site - www.venanciometal.com.br

VENÂNCIO



Canal de
Pós-Vendas
(51) 3793-4343

Metalúrgica Venâncio LTDA

Rua Wilma Helena Kunz, 2469 - Bela Vista
Venâncio Aires - RS - Cep 95800-000

CNPJ: 93.899.359/0001-23 - Fone (51) 3793-4300
atendimento@venanciometal.com.br